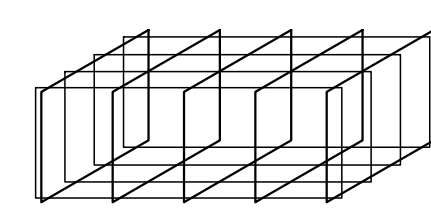
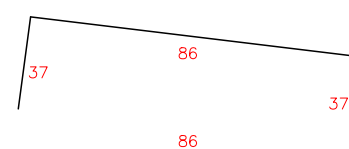


BASE – TOTEM TIPO 1
 BLOCO 1 – FCK 20MPA
 0,90 x 0,30 x 0,40

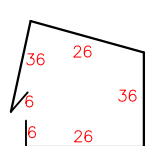


Perspectiva
Sem Escala



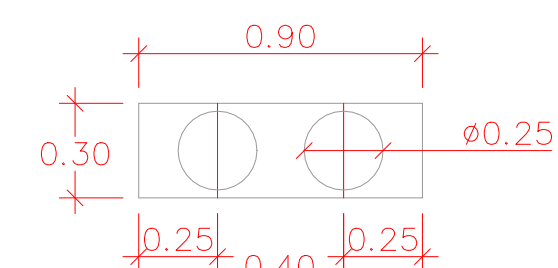
Ferro = 3/8"
 Unidades = 4
 Comp. Total = 9,85m

Detalhe - Armadura
Sem Escala

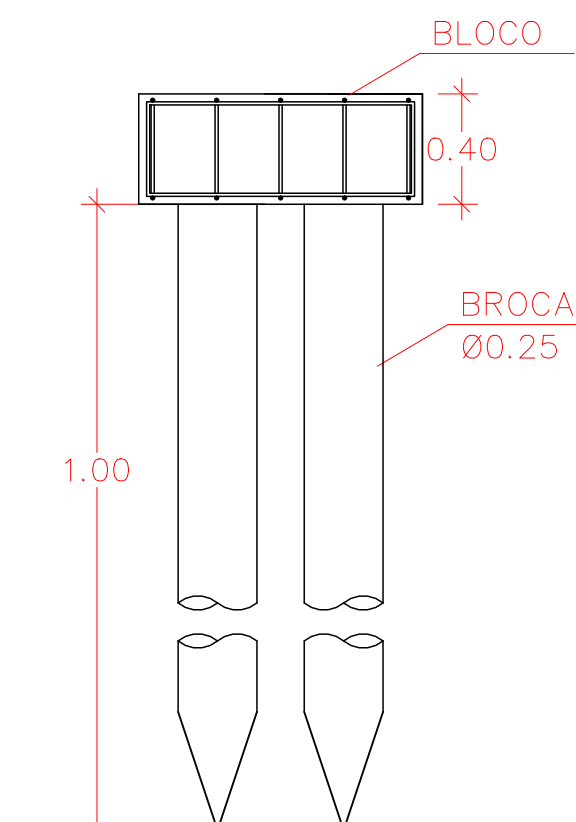


Ferro = 1/4"
 Unidades = 5
 Comp. Total = 6,50m

Detalhe - Estribo
Sem Escala

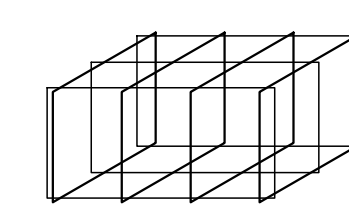


Vista Superior
Sem Escala

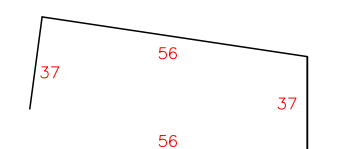


Corte Esquemático
Sem Escala

BASE – TOTEM TIPO 2
 BLOCO 2 – FCK 20MPA
 0,60 x 0,30 x 0,40

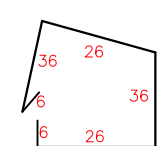


Perspectiva
Sem Escala



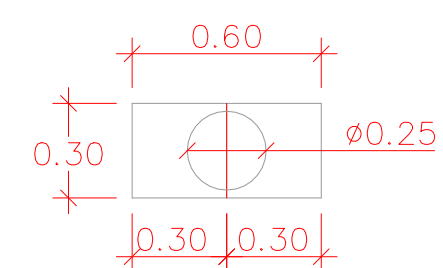
Ferro = 3/8"
 Unidades = 4
 Comp. Total = 7,44m

Detalhe - Armadura
Sem Escala

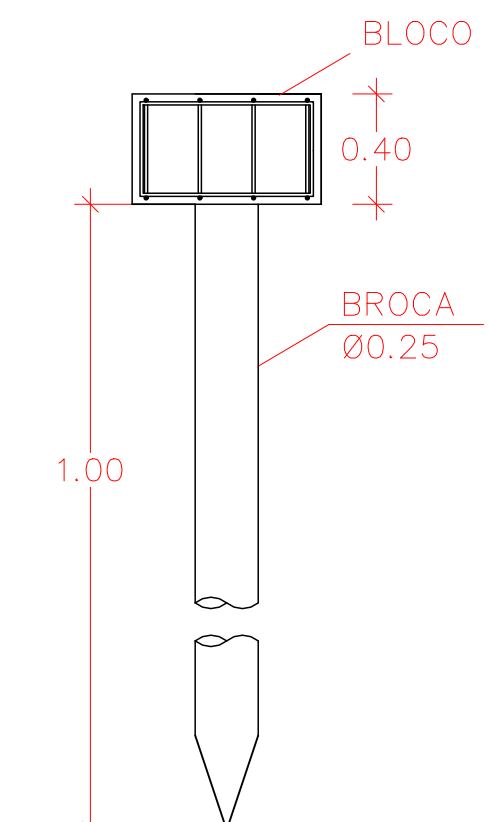


Ferro = 1/4"
 Unidades = 3
 Comp. Total = 3,90m

Detalhe - Estribo
Sem Escala

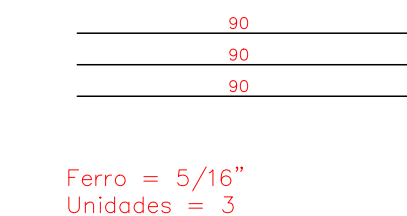


Vista Superior
Sem Escala



Corte Esquemático
Sem Escala

BROCA – TOTEM 1 E 2
 BROCA 1 – FCK 20MPA
 Ø 0,25 x 1,00



Detalhe - Armadura
Sem Escala



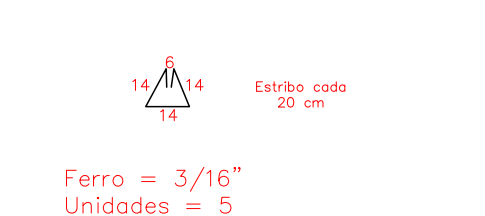
Ferro = 5/16"
 Unidades = 3
 Comp. Total = 2,70m

Detalhe - Armadura
Sem Escala

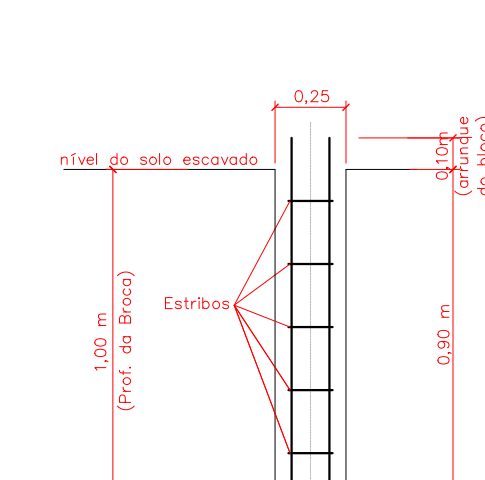


Ferro = 3/16"
 Unidades = 5
 Comp. Total = 2,70m

Detalhe - Estribo
Sem Escala

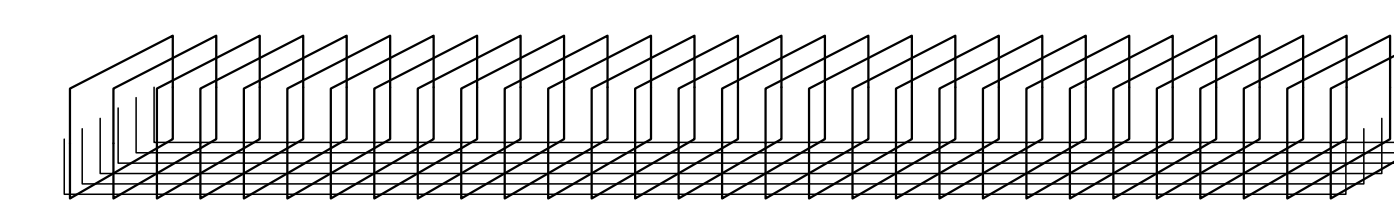


Vista Superior
Sem Escala



Corte Esquemático
Sem Escala

BASE – SLOGAN
 BLOCO 1 – FCK 20MPA
 7,50 x 0,40 x 0,20

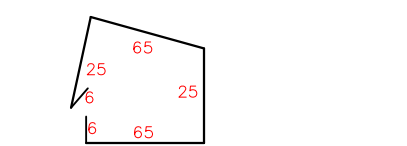


Perspectiva
Sem Escala



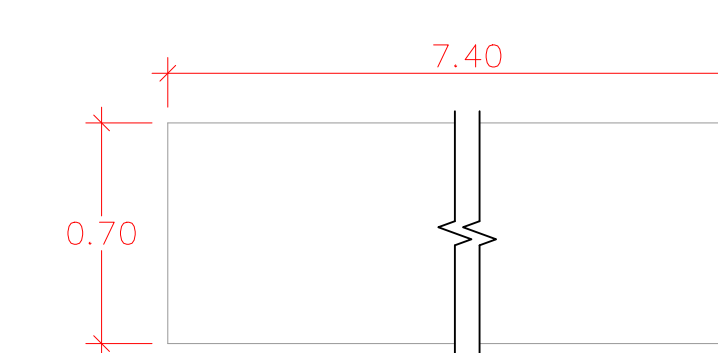
Ferro = 3/8"
 Unidades = 6
 Comp. Total = 44,76m

Detalhe - Armadura
Sem Escala

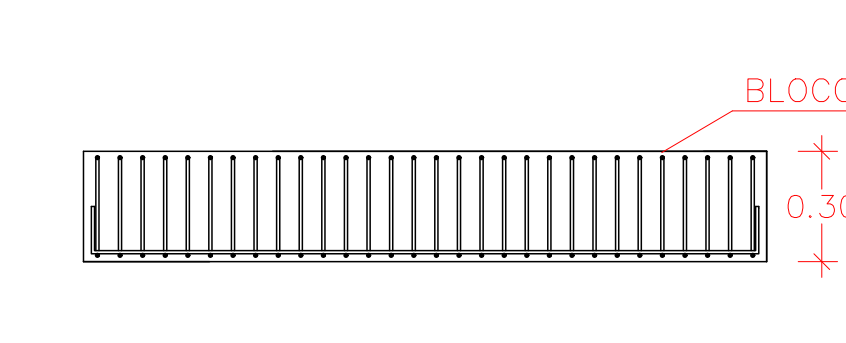


Ferro = 1/4"
 Unidades = 30
 Comp. Total = 55,80m

Detalhe - Estribo
Sem Escala



Vista Superior
Sem Escala



Corte Esquemático
Sem Escala

Obs: As placas dos totens são compostas por estrutura em aço carbono bitola 18 revestida em chapa em alumínio, com auto sustentação, sendo fixadas nas bases de concreto detalhadas neste projeto.



**PREFEITURA DO
 MUNICÍPIO DE JAHU**
 SECRETARIA DE PROJETOS

Obras: SINALIZAÇÃO TURÍSTICA AUTO GUIADA
 Local: JAHU - SP
 Referência: DETALHES DA BASE DO TOTEM

RICARDO LUIS DAL'BO
 ARQUITETO – SECRETARIA DE CULTURA E TURISMO

Arquivo	Rev.	Escala	Estado	Fl.
	0	Indicadas	JUL2021 Fevereiro - JUL2021	01/01