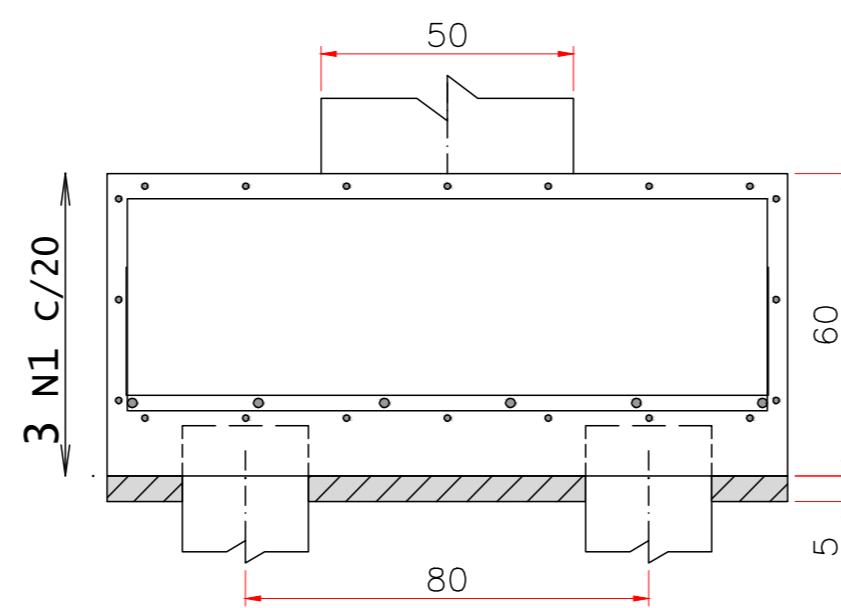
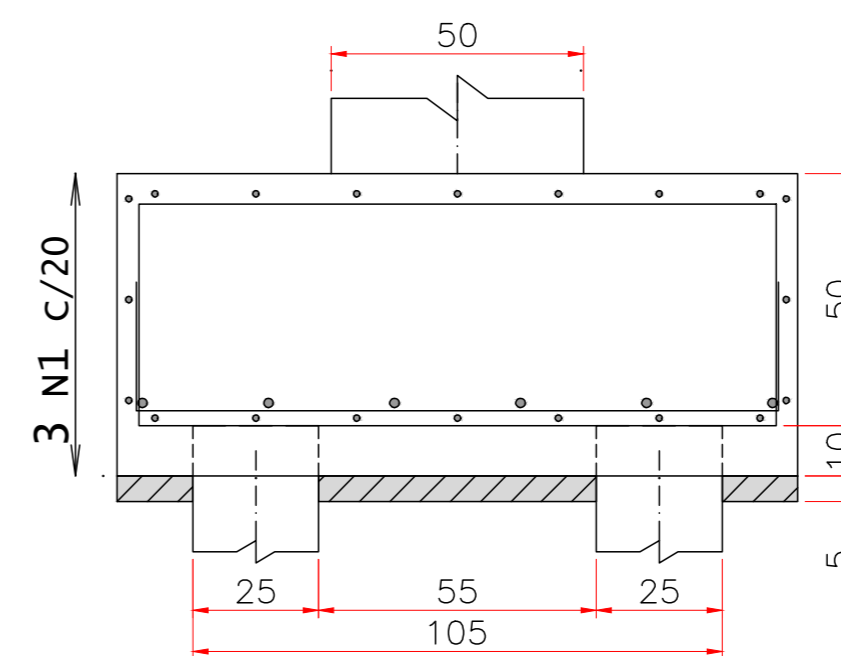


BLOCO DE FUNDAÇÃO - VISTA SUPERIOR
ESCALA 1:15



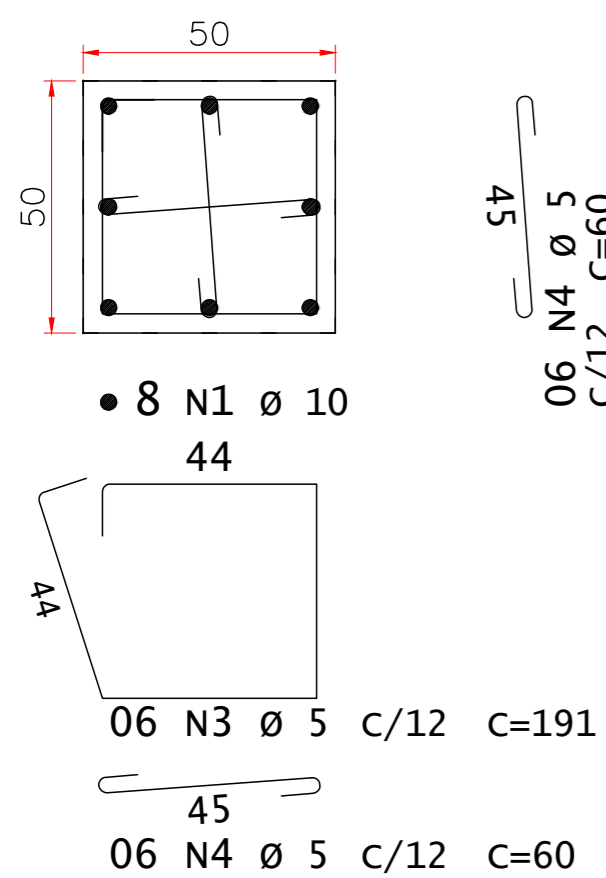
127
42
7 N2 Ø 8 c/20 c=356

BLOCO DE FUNDAÇÃO - CORTE AA
ESCALA 1:15

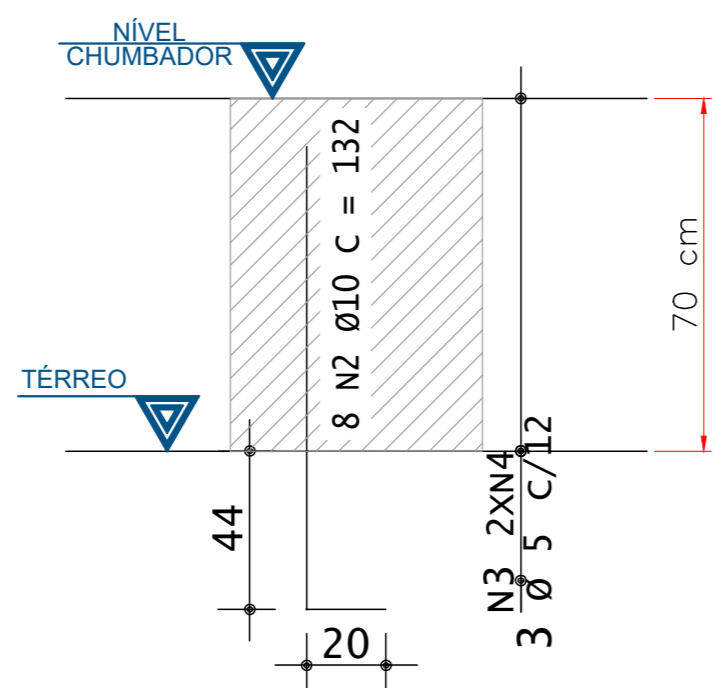


126
44
7 N4 Ø 8 c/20 c=358

BLOCO DE FUNDAÇÃO - CORTE BB
ESCALA 1:15




PILARETE DE CONCRETO ARMADO
ESCALA 1:15




AÇO	POS	BIT mm	QUANT	COMPRIMENTO		
				UNIT cm	TOTAL cm	
BLOCOS (4x)						
50A	1	8	12	534	6408	
50A	2	8	28	356	9968	
50A	3	10	48	179	8592	
50A	4	8	28	358	10024	
PILARETES (4x)						
50A	1	10	32	700	22400	
50A	2	10	32	132	4224	
60A	3	5	24	191	4584	
60A	4	5	48	60	2880	

TABELA DE AÇO

RESUMO DE AÇO			
AÇO	BIT mm	COMPR m	PESO kgf
60A	5	93	15
50A	8	264	106
50A	10	353	218
Peso Total	60A =		15 kgf
Peso Total	50A =		324 kgf



MUNICÍPIO DE JAHU
SECRETARIA DE HABITAÇÃO E PLANEJAMENTO URBANÍSTICO



OBRA:	ESTRUTURA E COBERTURA TRANSBORDO	REVISÃO:	--
PROPRIETÁRIO:	PREFEITURA MUNICIPAL DE JAHU - SP	FOLHA:	01 / 01
LOCAL:	ZONA RURAL, JAÚ - SP	DATA:	03/12/25
DISCIPLINA:	PROJETO DE ESTRUTURA DE CONCRETO ARMADO		
DESCRIÇÃO:	DETALHE DE EXECUÇÃO DE FUNDAÇÕES E PILARETES DE CONCRETO ARMADO		
RESPONSÁVEIS:	<div style="display: flex; justify-content: space-between;"> <div style="width: 45%;"> <p>DANIEL FERNANDO GUILMO MANTECA ENG. CIVIL DA SEC. DE HABITAÇÃO E PLANEJAMENTO URBANÍSTICO</p> </div> <div style="width: 45%;"> <p>RAFAEL SALMAZO MARQUES ENG. CIVIL DA SEC. DE HABITAÇÃO E PLANEJAMENTO URBANÍSTICO</p> </div> </div>		